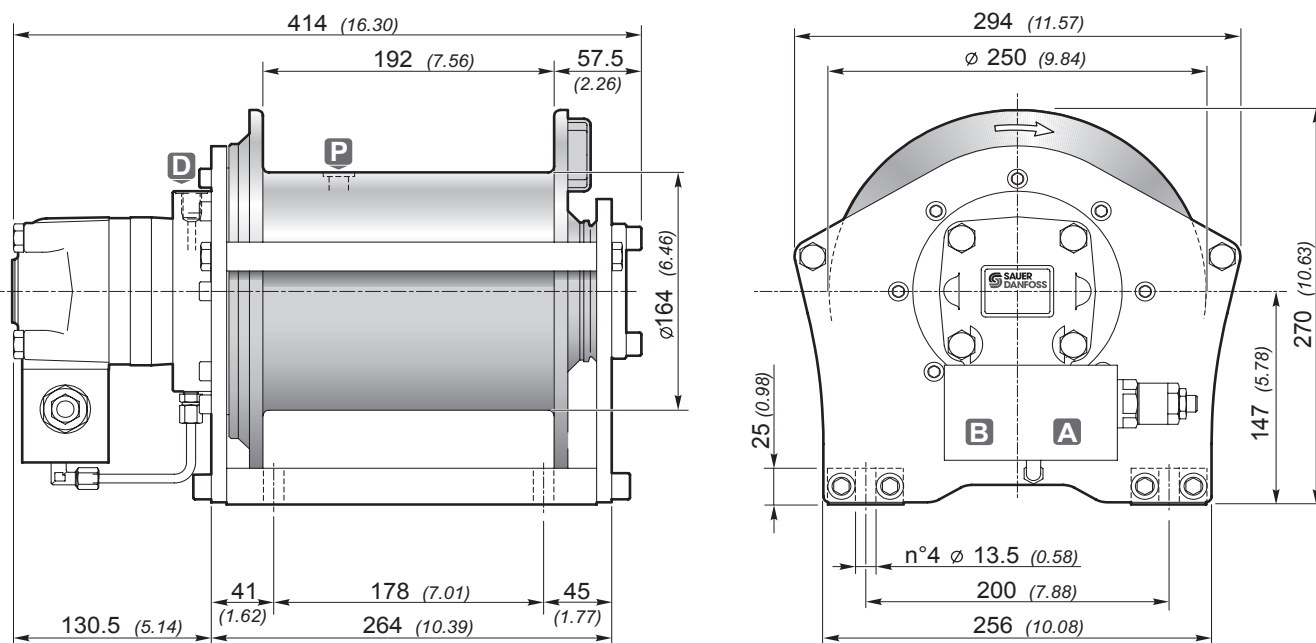


A40



(xxx) inch dimensions



Strato di fune Rope layer	n°	1	2	3
Tiro diretto Line pull	[daN] [Lbs]	1910 4300	1720 3875	1570 3500
Velocità fune con Rope speed with	38 L/1' 10 Gpm	[m/1'] [Fpm]	24.5 81	27 90
Q.tà fune tamburo liscio Rope capacity smooth drum	[m] [Ft]	10 34	22 72	35 114

Pressione di sollevamento Hoisting pressure	[bar] [Psi]	185 2700
Max-min portata alimentazione Max-min pump flow	[L/1'] [Gpm]	45/10 12/2
Cilindrata motore Motor displacement	[cm³] [ci/rev]	80 4.88
Rapporto di riduzione Gear ratio		1: 9.77
Diametro fune consigliato Advised rope diameter	[mm] [in]	9.5 3/8

A Ramo di sollevamento Hoisting port	3/4" BSP	7/8" 14 UNF
B Ramo di discesa Lowering port		

D Ramo di drenaggio Drain port	1/4" BSP
P Tappo olio lubrificazione Lubrication oil plug	3/8" BSP

Massa Weight	57 kg 125 lbs
-----------------	------------------



Accessori disponibili / Available accessories **A-B-C1-C2-D-E-F**

57

Tamburo/Drum

Smooth
1

- Sollevamento con rotazione del tamburo oraria (contraria a richiesta).
- Freno negativo multidisco con coppia statica di 38 daNm.
- Lubrificazione ingranaggi in bagno d'olio.
- Contropressione massima sulla linea di ritorno 5 bar.
- Per sicurezza lasciare sul tamburo 4 spire di fune sempre avvolta.
- Per fissare l'argano utilizzare viti M12 classe 10.9 oppure 1/2" - 13 UNC - classe 8.
- Le caratteristiche tecniche possono variare senza preavviso.
- Hoisting with clockwise rotation of the drum (or counter-clockwise if required).
- Negative multi-disc brake, with 270 lbs/ft of static torque.
- Gear lubrication oil bath.
- Maximum back pressure on return line: 72.5 Psi.
- Always keep at least 4 wraps of rope on the drum for safety reasons.
- To fix the winch use screws M12 10.9 grade or 1/2" - 13 UNC - grade 8.
- Technical features may change with no previous notice from the manufacturer.

IL PRESENTE ARGANO NON PUÒ ESSERE UTILIZZATO PER IL SOLLEVAMENTO DI PERSONE
THE PRESENT EQUIPMENT CAN'T BE USED TO LIFT PEOPLE