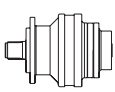
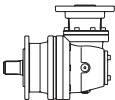


GB 110000

	i_e	$T_{cont.} (Nm)$							$n_1 \text{ max}$ RPM
		$n_2 \times h$ 10.000	$n_2 \times h$ 25.000	$n_2 \times h$ 50.000	$n_2 \times h$ 100.000	$n_2 \times h$ 500.000	$n_2 \times h$ 1.000.000	$n_2 \times h$ 2.000.000	
GB 110001	4,32	1347223	1172864	1056123	967096	637494	517805	420588	750
GB 110002	14,81	1347223	1172864	1056123	948814	585448	475530	386250	1300
	17,67	1347223	1172864	1056123	938104	578839	470163	381890	1300
	22,68	1303050	1172864	1056123	910790	561986	456473	370771	1300
	26,92	1008221	938380	901939	866913	554909	450725	366102	1300
GB 110003	56,78	1347223	1172864	999152	811562	500759	406742	330376	1600
	67,75	1347223	1172864	1056123	918366	566660	460270	373855	1600
	77,76	1347223	1172864	1056123	902792	557050	452465	367515	1600
	86,94	1303050	1172864	1056123	910790	561986	456473	370771	1600
	99,79	1303050	1172864	1056123	910790	561986	456473	370771	1600
	118,43	1008221	938380	901939	866913	554909	450725	366102	1600
GB 110004	218,02	1347223	1104683	897280	728816	449702	365271	296692	2100
	260,14	1347223	1172864	1015365	824731	508885	413342	335737	2100
	298,60	1347223	1172864	1056123	902792	557050	452465	367515	2100
	320,90	1347223	1172864	989934	804075	496139	402989	327328	2100
	368,34	1347223	1172864	1056123	885543	546407	443820	360493	2100
	411,82	1303050	1172864	1056123	910790	561986	456473	370771	2100
	422,82	1347223	1172864	1056123	872839	538569	437453	355321	2100
	502,45	1347223	1172864	1051752	854286	527121	428154	347769	2100
	561,77	1303050	1172864	1056123	910790	561986	456473	370771	2100
	644,81	1303050	1172864	1056123	910790	561986	456473	370771	2100
GB 110005	776,71	1012847	769415	624958	507622	313219	254412	206646	2500
	926,76	1146141	870673	707205	574427	354440	287894	233842	2500
	1063,76	1262267	958888	778858	632628	390351	317063	257534	2500
	1189,34	1303050	1036794	842136	684026	422065	342823	278458	2500
	1262,42	1347223	1080988	878033	713183	440056	357436	290327	2500
	1365,16	1303050	1141840	927461	753330	464828	377557	306671	2500
	1559,45	1347223	1172864	954993	775694	478627	388765	315775	2500
	1789,98	1347223	1172864	1051752	854286	527121	428154	347769	2500
	1963,67	1303050	1172864	1056123	858567	529762	430300	349511	2500
	2297,14	1303050	1172864	1056123	910790	561986	456473	370771	2500
	2562,49	1347223	1172864	1051752	854286	527121	428154	347769	2500
	2865,01	1303050	1172864	1056123	910790	561986	456473	370771	2500
	3159,96	1303050	1172864	1056123	910790	561986	456473	370771	2500
	3445,37	1347223	1172864	1046026	849636	524252	425824	345876	2500

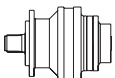
GB 110000

	i_e	$T_{cont.} (Nm)$							$n_1 \text{ max}$ RPM
		$n_2 \times h$	$n_2 \times h$	$n_2 \times h$	$n_2 \times h$	$n_2 \times h$	$n_2 \times h$	$n_2 \times h$	
		10.000	25.000	50.000	100.000	500.000	1.000.000	2.000.000	
GBA 110006	2385,61	1012847	769415	624958	507622	313219	254412	206646	3500
	2942,78	1173151	891191	723870	587964	362792	294678	239353	3500
	3267,25	1262267	958888	778858	632628	390351	317063	257534	3500
	3652,97	1303050	1036794	842136	684026	422065	342823	278458	3500
	4030,65	1347223	1110714	902178	732795	452157	367265	298311	3500
	4626,48	1347223	1172864	993586	807041	497969	404476	328536	3500
	5172,26	1303050	1172864	1056123	872561	538397	437313	355208	3500
	5497,78	1347223	1172864	1051752	854286	527121	428154	347769	3500
	6410,37	1347223	1172864	1051752	854286	527121	428154	347769	3500
	7029,38	1347223	1172864	993586	807041	497969	404476	328536	3500
	7870,51	1347223	1172864	1051752	854286	527121	428154	347769	3500
	8987,09	1347223	1172864	1051752	854286	527121	428154	347769	3500
	9739,79	1347223	1172864	1051752	854286	527121	428154	347769	3500
	10582,20	1347223	1172864	1046026	849636	524252	425824	345876	3500
	11958,29	1347223	1172864	1051752	854286	527121	428154	347769	3500
	13654,80	1347223	1172864	1051752	854286	527121	428154	347769	3500
	16078,38	1347223	1172864	1046026	849636	524252	425824	345876	3500
	17523,65	1303050	1172864	1056123	910790	561986	456473	370771	3500
20633,92	1303050	1172864	1056123	910790	561986	456473	370771	3500	

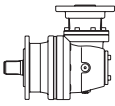
	P_t (kW)		P_t (kW)
	H		H
GB 110001	278	GBA 110006	57
GB 110002	187		
GB 110003	140		
GB 110004	111		
GB 110005	91		

$T_{imp.} = 1961000 \text{ Nm}$

GB 130000

	i_e	$T_{cont.} (Nm)$							$n_1 \text{ max}$ RPM
		$n_2 \times h$	$n_2 \times h$	$n_2 \times h$	$n_2 \times h$	$n_2 \times h$	$n_2 \times h$	$n_2 \times h$	
		10.000	25.000	50.000	100.000	500.000	1.000.000	2.000.000	
GB 130001	4,32	1590867	1384976	1247122	1173336	849992	690407	560783	750
GB 130002	14,81	1478117	1286818	1168130	948814	585448	475530	386250	1300
	17,67	1590867	1384976	1154944	938104	578839	470163	381890	1300
	22,68	1303050	1189316	1121316	910790	561986	456473	370771	1300
	26,92	1008221	938380	901939	866913	554909	450725	366102	1300
GB 130003	56,78	1478117	1230102	999152	811562	500759	406742	330376	1600
	67,75	1590867	1384976	1130644	918366	566660	460270	373855	1600
	77,76	1590867	1368382	1111469	902792	557050	452465	367515	1600
	86,94	1303050	1189316	1121316	910790	561986	456473	370771	1600
	99,79	1303050	1189316	1121316	910790	561986	456473	370771	1600
	118,43	1008221	938380	901939	866913	554909	450725	366102	1600
GB 130004	218,02	1454190	1104683	897280	728816	449702	365271	296692	2100
	260,14	1590867	1250064	1015365	824731	508885	413342	335737	2100
	298,60	1590867	1368382	1111469	902792	557050	452465	367515	2100
	320,90	1590867	1218754	989934	804075	496139	402989	327328	2100
	368,34	1590867	1342237	1090233	885543	546407	443820	360493	2100
	411,82	1303050	1189316	1121316	910790	561986	456473	370771	2100
	422,82	1590867	1322982	1074593	872839	538569	437453	355321	2100
	502,45	1590867	1294861	1051752	854286	527121	428154	347769	2100
	561,77	1303050	1189316	1121316	910790	561986	456473	370771	2100
	644,81	1303050	1189316	1121316	910790	561986	456473	370771	2100
GB 130005	765,27	1008221	938380	901939	866913	554909	450725	366102	2100
	776,71	1012847	769415	624958	507622	313219	254412	206646	2500
	926,76	1146141	870673	707205	574427	354440	287894	233842	2500
	1063,76	1262267	958888	778858	632628	390351	317063	257534	2500
	1189,34	1303050	1036794	842136	684026	422065	342823	278458	2500
	1262,42	1422997	1080988	878033	713183	440056	357436	290327	2500
	1365,16	1303050	1141840	927461	753330	464828	377557	306671	2500
	1559,45	1419223	1175737	954993	775694	478627	388765	315775	2500
	1789,98	1590867	1294861	1051752	854286	527121	428154	347769	2500
	1963,67	1303050	1189316	1057022	858567	529762	430300	349511	2500
	2297,14	1303050	1189316	1121316	910790	561986	456473	370771	2500
	2562,49	1590867	1294861	1051752	854286	527121	428154	347769	2500
	2865,01	1303050	1189316	1121316	910790	561986	456473	370771	2500
	3159,96	1303050	1189316	1121316	910790	561986	456473	370771	2500
	3445,37	1590867	1287812	1046026	849636	524252	425824	345876	2500

GB 130000

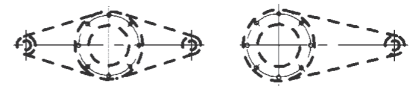
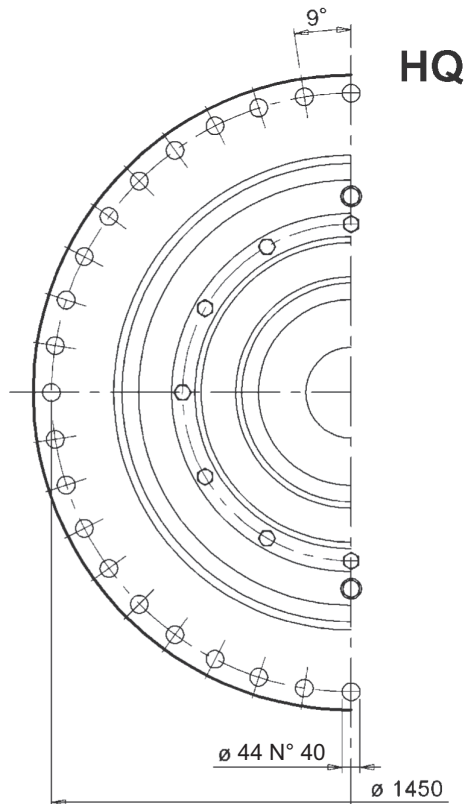
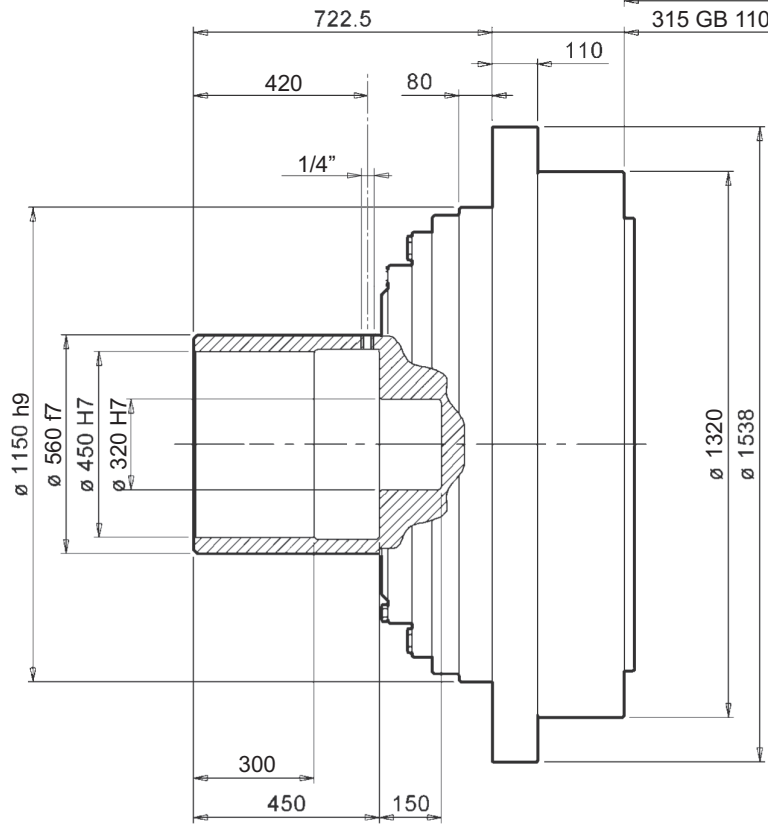
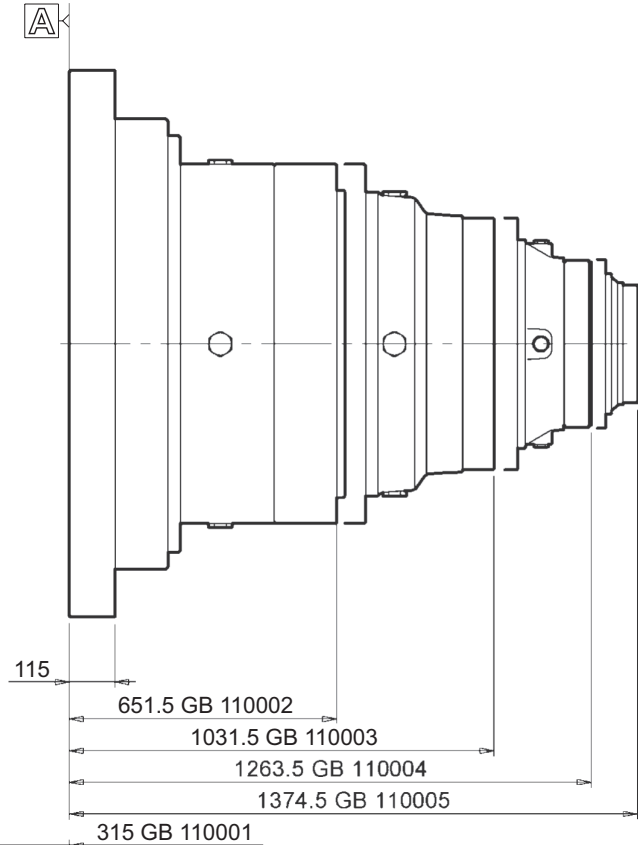
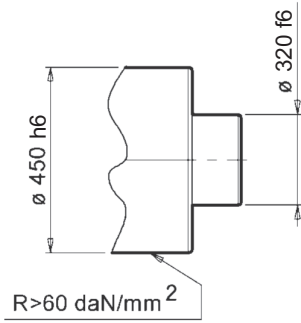
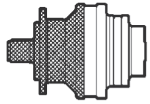
	i_e	$T_{cont.} (Nm)$							$n_1 \text{ max}$ RPM
		$n_2 \times h$	$n_2 \times h$	$n_2 \times h$	$n_2 \times h$	$n_2 \times h$	$n_2 \times h$	$n_2 \times h$	
		10.000	25.000	50.000	100.000	500.000	1.000.000	2.000.000	
GBA 130006	2385,61	1012847	769415	624958	507622	313219	254412	206646	3500
	2942,78	1173151	891191	723870	587964	362792	294678	239353	3500
	3267,25	1262267	958888	778858	632628	390351	317063	257534	3500
	3652,97	1303050	1036794	842136	684026	422065	342823	278458	3500
	4030,65	1462128	1110714	902178	732795	452157	367265	298311	3500
	4626,48	1590867	1223250	993586	807041	497969	404476	328536	3500
	5172,26	1303050	1189316	1074250	872561	538397	437313	355208	3500
	5497,78	1590867	1294861	1051752	854286	527121	428154	347769	3500
	6410,37	1590867	1294861	1051752	854286	527121	428154	347769	3500
	7029,38	1590867	1223250	993586	807041	497969	404476	328536	3500
	7870,51	1590867	1294861	1051752	854286	527121	428154	347769	3500
	8987,09	1590867	1294861	1051752	854286	527121	428154	347769	3500
	9739,79	1590867	1294861	1051752	854286	527121	428154	347769	3500
	10582,20	1590867	1287812	1046026	849636	524252	425824	345876	3500
	11958,29	1590867	1294861	1051752	854286	527121	428154	347769	3500
	13654,80	1590867	1294861	1051752	854286	527121	428154	347769	3500
	16078,38	1590867	1287812	1046026	849636	524252	425824	345876	3500
	17523,65	1303050	1189316	1121316	910790	561986	456473	370771	3500
20633,92	1303050	1189316	1121316	910790	561986	456473	370771	3500	

	P_t (kW)
	H
GB 130001	278
GB 130002	187
GB 130003	140
GB 130004	111
GB 130005	91

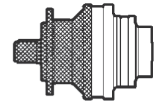
	P_t (kW)
	H
GBA 130006	57

$T_{imp.} = 1961000 \text{ Nm}$

GB 110000 / 130000

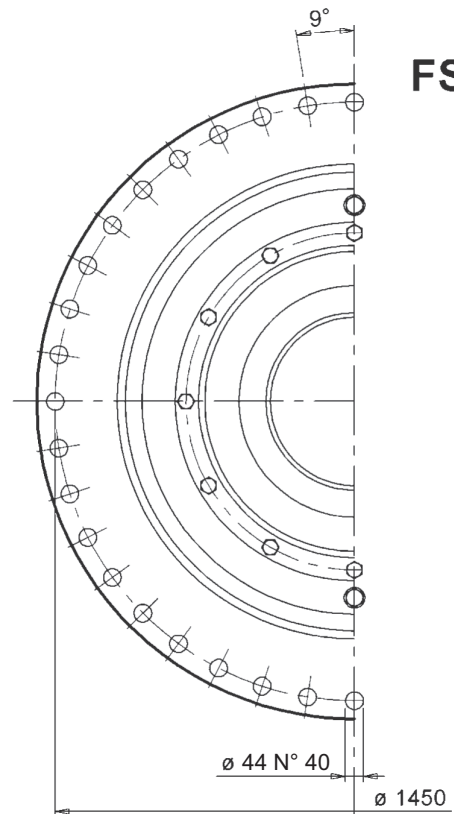
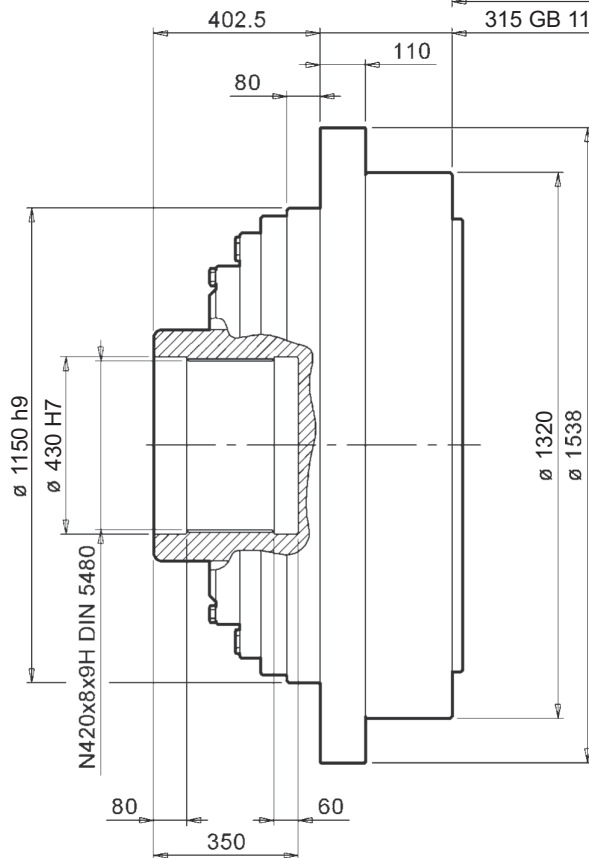
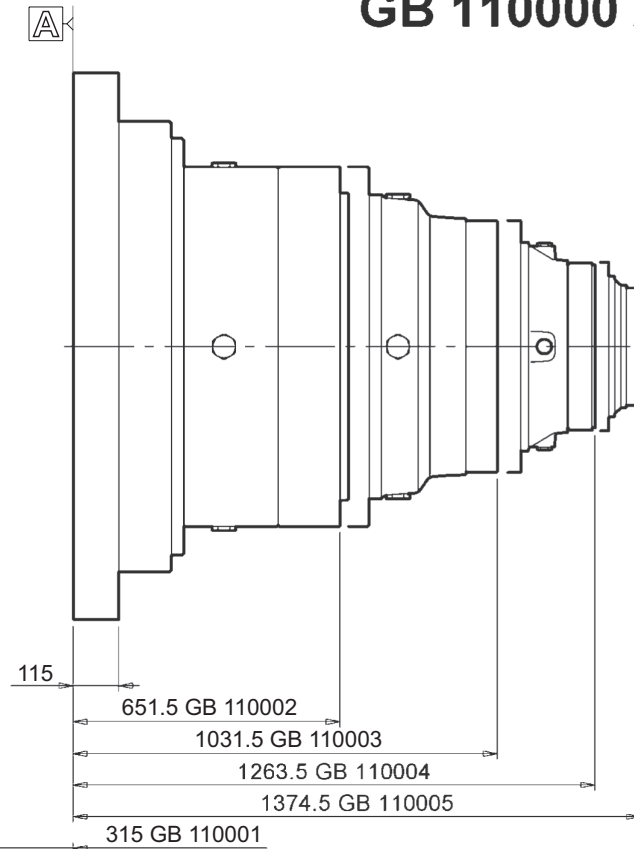
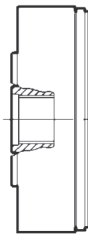


GB 110000 / 130000

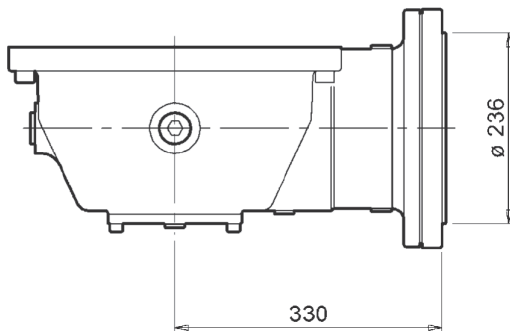
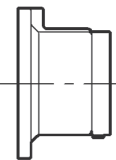
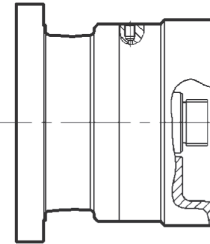
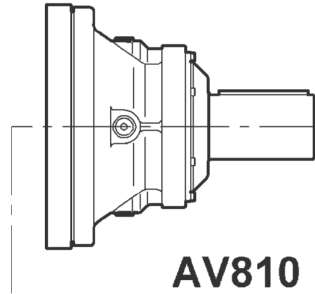
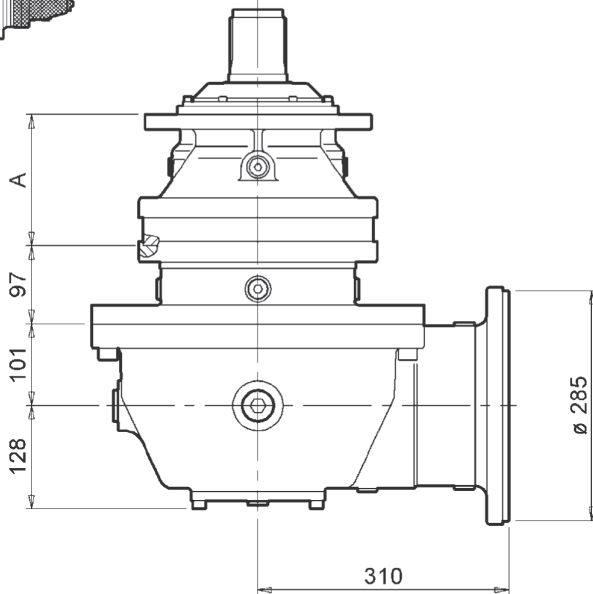
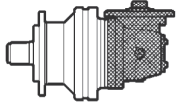


n2 x h = 100 000	
Fa2 max (Fr2 = 0)	
Fa2 (+)	Fa2 (-)
304 000	424 000

(-) Fa2 (+)



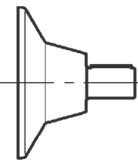
GBA 110006 / 130006



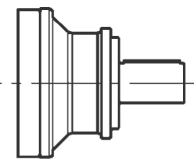
F8

F2

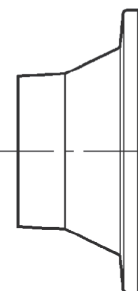
F6



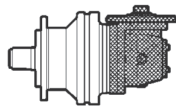
AV



AV510



ME



	A
	HQ-F
GBA 110006 / 130006	1694.5

ST 210	MO-MR 214	ME 215	AV 216	225	231	238	242	247	249	