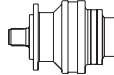
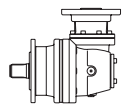


GB 37000

	i_e	$T_{cont.} (Nm)$							$n_1 \text{ max}$ RPM
		$n_2 \times h$ 10.000	$n_2 \times h$ 25.000	$n_2 \times h$ 50.000	$n_2 \times h$ 100.000	$n_2 \times h$ 500.000	$n_2 \times h$ 1.000.000	$n_2 \times h$ 2.000.000	
GB 37001	3,83	507097	441468	397526	361597	223116	181226	147201	1300
GB 37002	14,69	507097	441468	387899	315071	194409	157909	128261	1600
	16,87	467896	424852	381321	309728	191112	155231	126086	1600
GB 37003	56,43	507097	428870	348350	282947	174587	141809	115184	2100
	69,61	489009	418128	339625	275860	170214	138257	112299	2100
	79,89	467896	424852	374035	303810	187460	152265	123677	2100
	91,71	443074	420471	368669	299452	184771	150080	121903	2100
	108,98	382565	363050	348951	293087	180844	146890	119312	2100
GB 37004	201,02	393216	298709	242626	197074	121600	98770	80226	2500
	230,74	433056	328974	267209	217041	133921	108777	88354	2500
	247,97	455451	345986	281027	228264	140846	114402	92923	2500
	289,13	448122	340418	276505	224591	138580	112562	91428	2500
	331,87	467896	374909	304520	247347	152621	123966	100692	2500
	354,99	438041	332760	270285	219539	135462	110029	89371	2500
	407,46	467896	366475	297670	241782	149187	121177	98426	2500
	465,27	467896	362681	294588	239279	147643	119923	97407	2500
	534,09	443074	399450	324453	263537	162611	132081	107283	2500
GB 37005	628,89	443074	391553	318039	258327	159396	129470	105162	2500
	747,32	382565	363050	348951	291492	179859	146091	118662	2500
	723,67	393216	298709	242626	197074	121600	98770	80226	3100
	854,33	393216	298709	242626	197074	121600	98770	80226	3100
	968,53	426088	323680	262909	213548	131766	107027	86933	3100
	1024,65	467896	381041	309500	251392	155117	125994	102338	3100
	1072,11	393216	298709	242626	197074	121600	98770	80226	3100
	1228,80	448122	340418	276505	224591	138580	112562	91428	3100
	1410,45	467896	374909	304520	247347	152621	123966	100692	3100
	1668,03	426088	323680	262909	213548	131766	107027	86933	3100
	1792,60	448122	340418	276505	224591	138580	112562	91428	3100
	2017,77	426088	323680	262909	213548	131766	107027	86933	3100
	2168,47	448122	340418	276505	224591	138580	112562	91428	3100
2526,27	467896	366475	297670	241782	149187	121177	98426	3100	
2848,48	443074	399450	324453	263537	162611	132081	107283	3100	
3055,97	467896	366475	297670	241782	149187	121177	98426	3100	

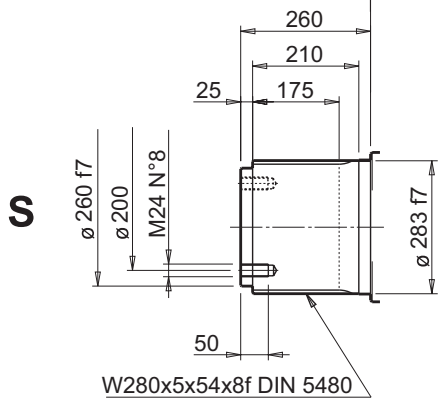
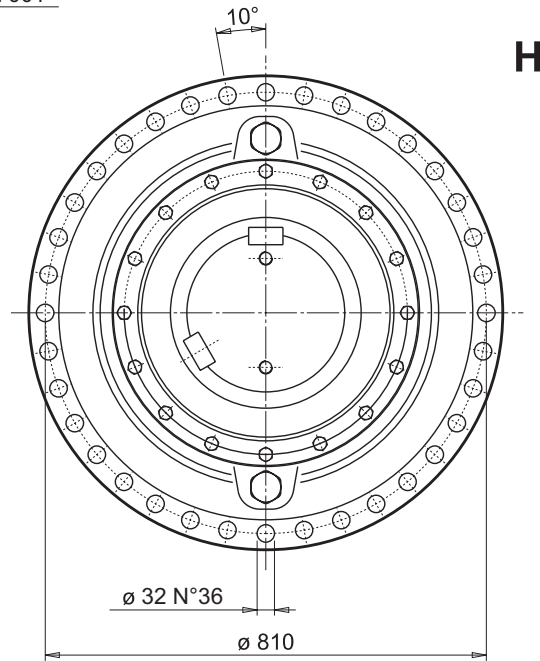
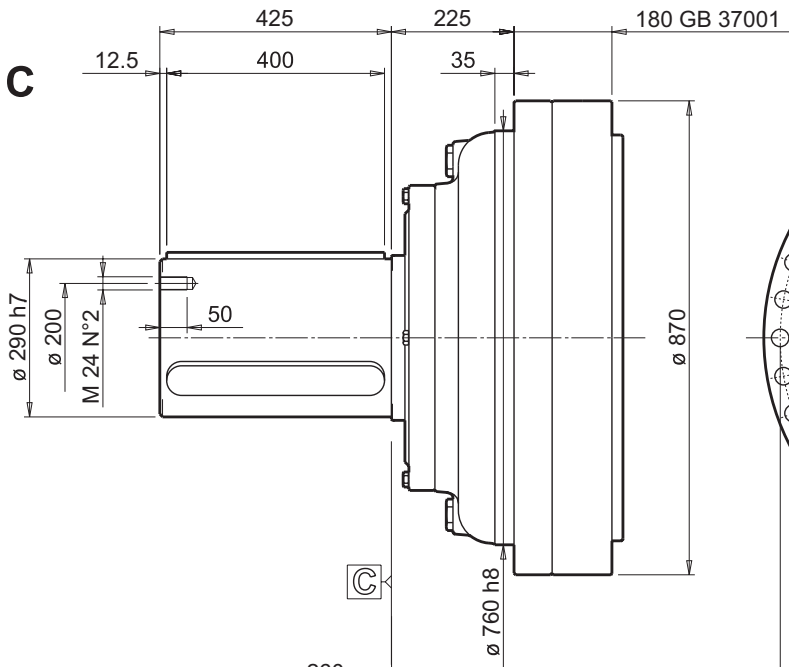
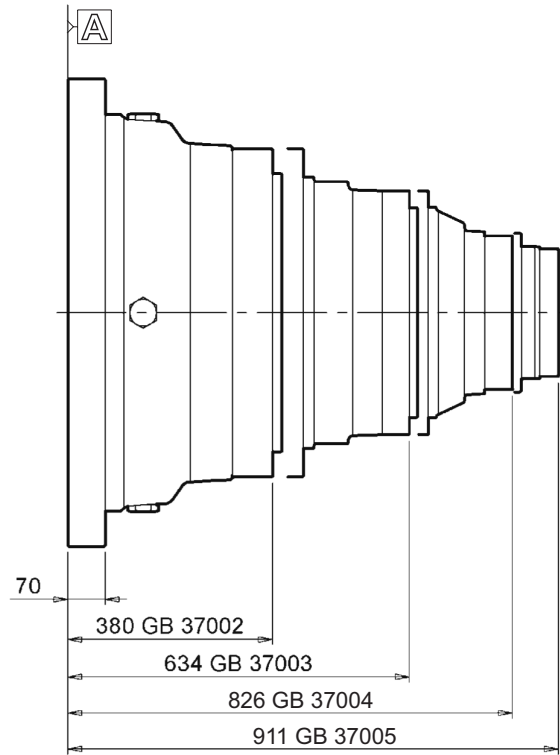
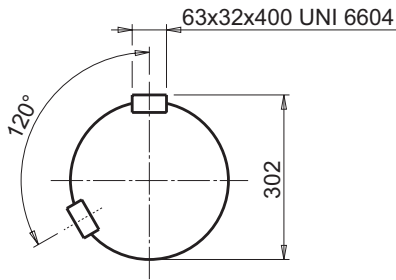
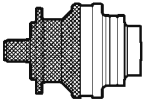
GBA 37000

	i_e	$T_{cont.} (Nm)$							$n_1 \text{ max}$ RPM
		$n_2 \times h$	$n_2 \times h$	$n_2 \times h$	$n_2 \times h$	$n_2 \times h$	$n_2 \times h$	$n_2 \times h$	
		10.000	25.000	50.000	100.000	500.000	1.000.000	2.000.000	
GBA 37005	617,42	393216	298709	242626	197074	121600	98770	80226	3500
	708,69	433056	328974	267209	217041	133921	108777	88354	3500
	761,62	455451	345986	281027	228264	140846	114402	92923	3500
	874,21	467896	381041	309500	251392	155117	125994	102338	3500
	1003,52	443074	419670	340878	276878	170842	138767	112713	3500
	1090,32	438041	332760	270285	219539	135462	110029	89371	3500
	1192,51	382565	363050	348951	293087	180844	146890	119312	3500
	1251,49	467896	366475	297670	241782	149187	121177	98426	3500
	1390,45	382565	363050	348951	293087	180844	146890	119312	3500
	1524,72	443074	419670	340878	276878	170842	138767	112713	3500
	1777,81	443074	412917	335392	272423	168093	136534	110900	3500
	1931,58	443074	391553	318039	258327	159396	129470	105162	3500
	2295,35	382565	363050	348951	291492	179859	146091	118662	3500

	P_t (kW)		P_t (kW)
	H		H
GB 37001	184	GBA 37005	49
GB 37002	113		
GB 37003	82		
GB 37004	64		
GB 37005	53		

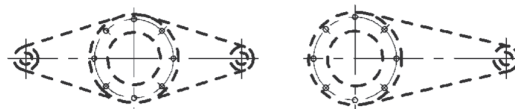
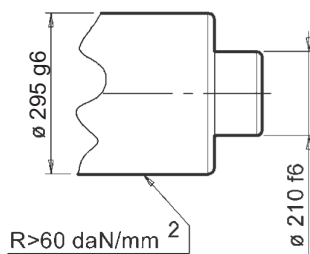
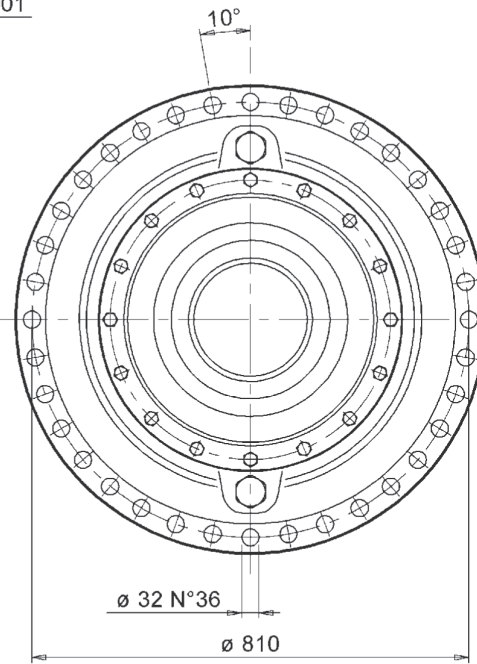
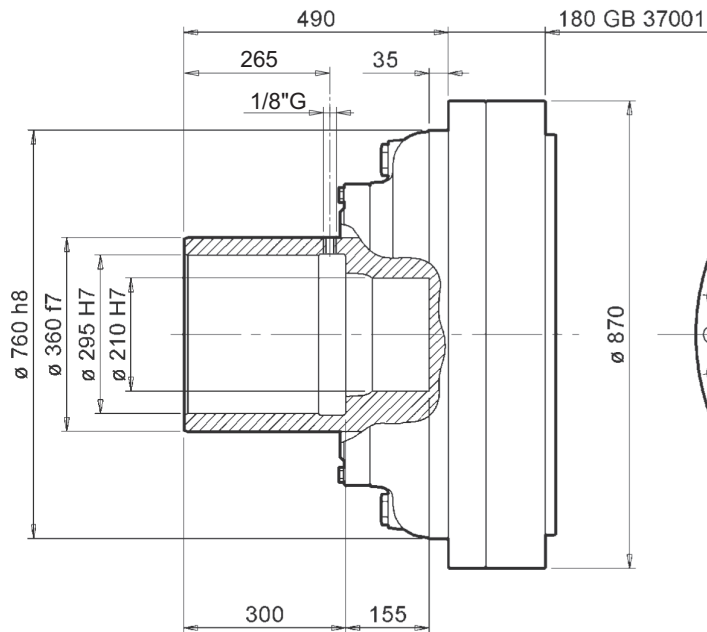
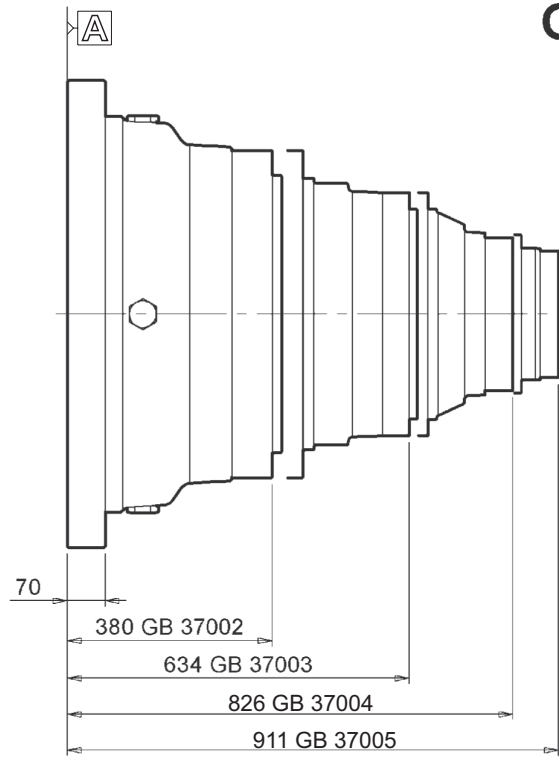
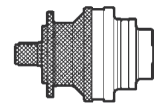
$T_{imp.} = 513000 \text{ Nm}$

GB 37000

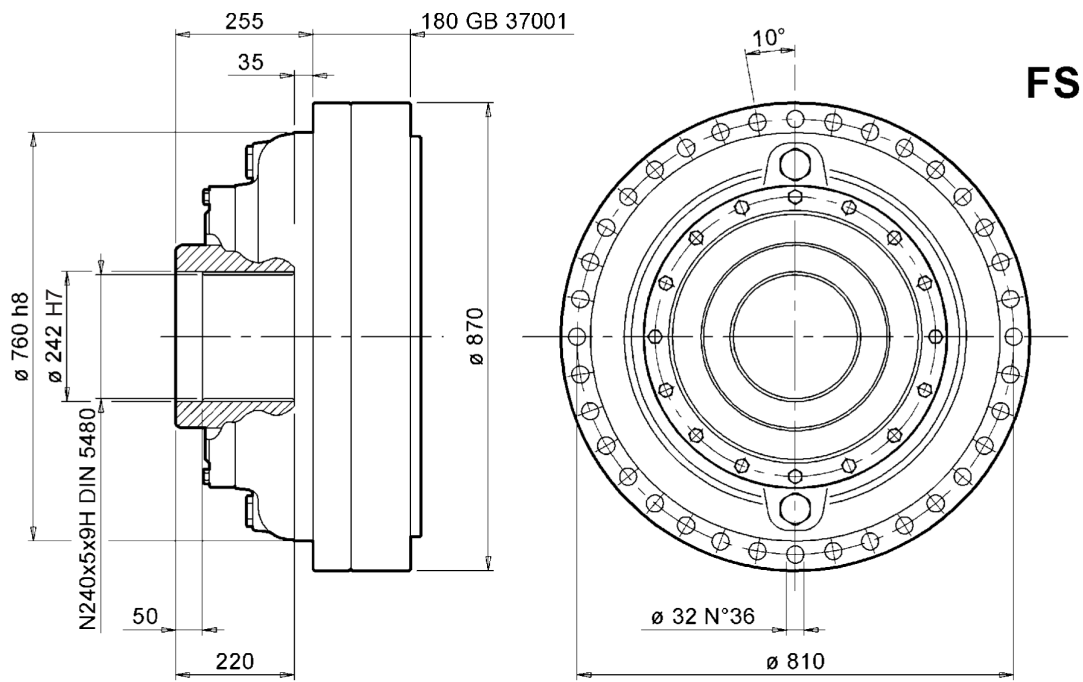
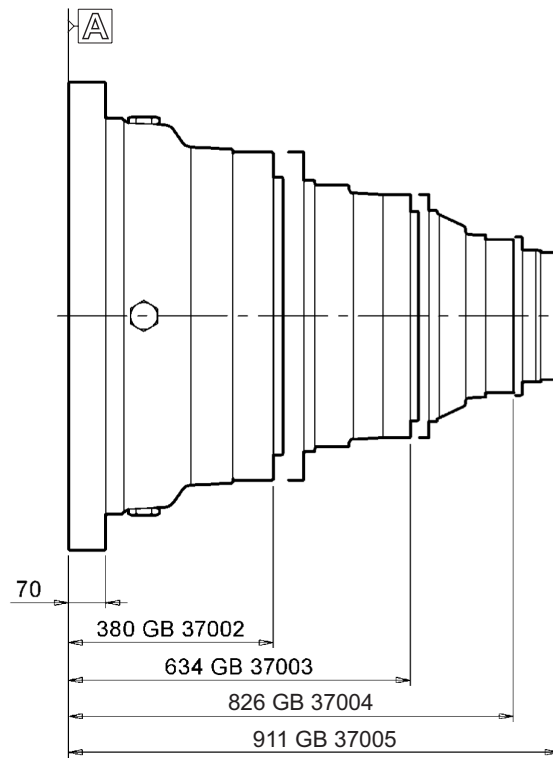
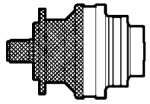


W280x5x54x8f DIN 5480

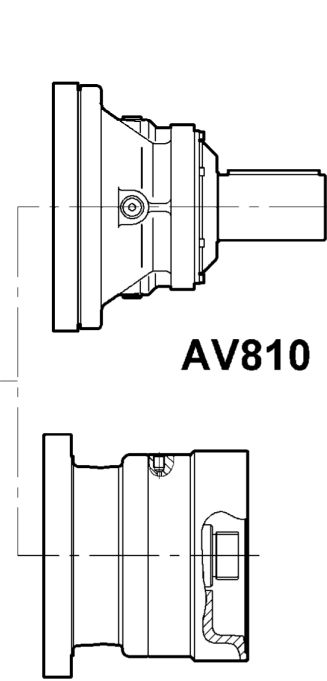
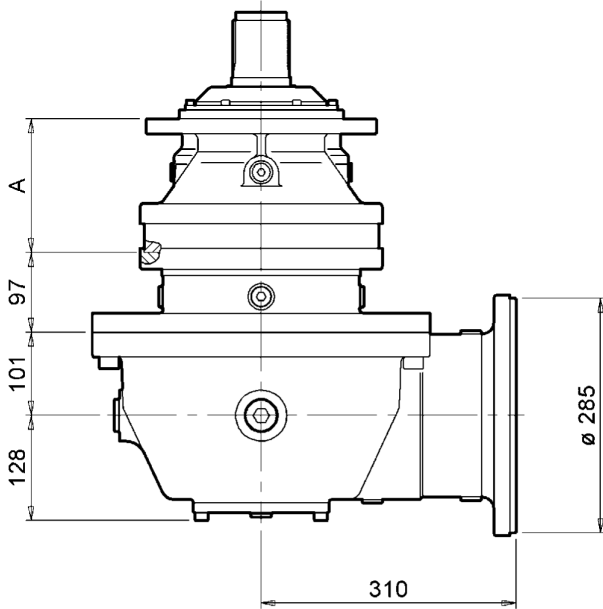
GB 37000



GB 37000

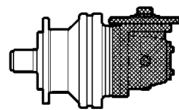
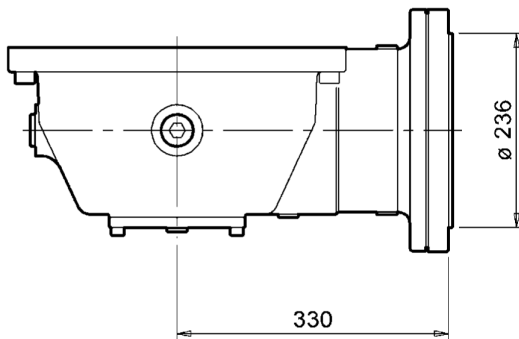


GBA 37005

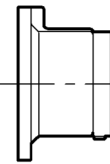
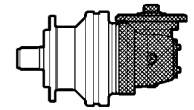


AV810

F8



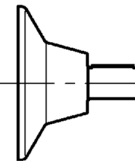
	A
	H-HQ-F
GBA 37005	1006



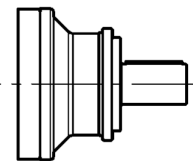
F2



F6



AV



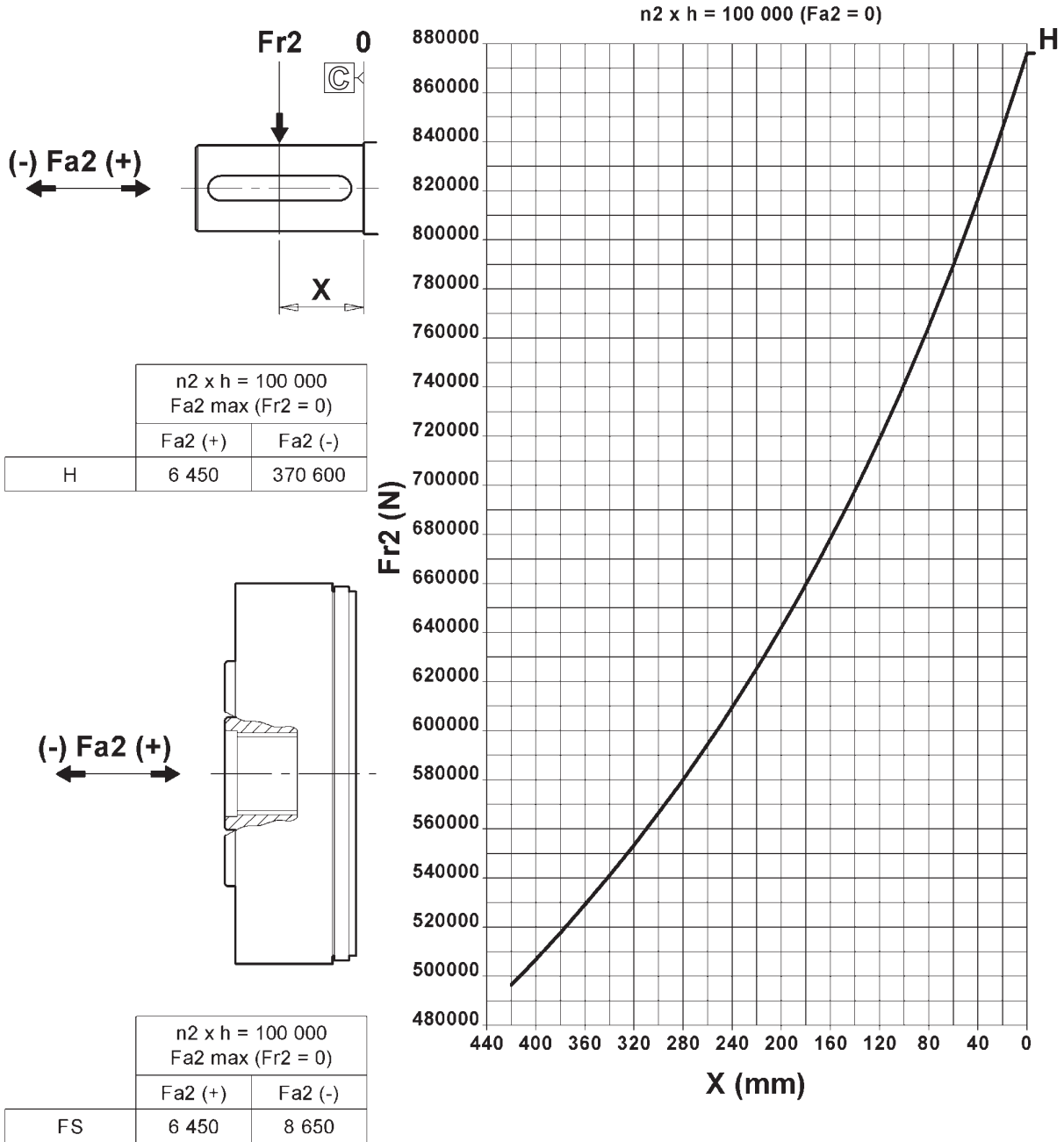
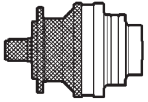
AV510



ME

	ST 210	MO-MR 214	ME 215	AV 216	225	231	238	242	247	249

GB 37000



	n2 x h						
	20 000	40 000	60 000	80 000	100 000	200 000	400 000
Kf	1.7	1.3	1.15	1.06	1	0.8	0.63