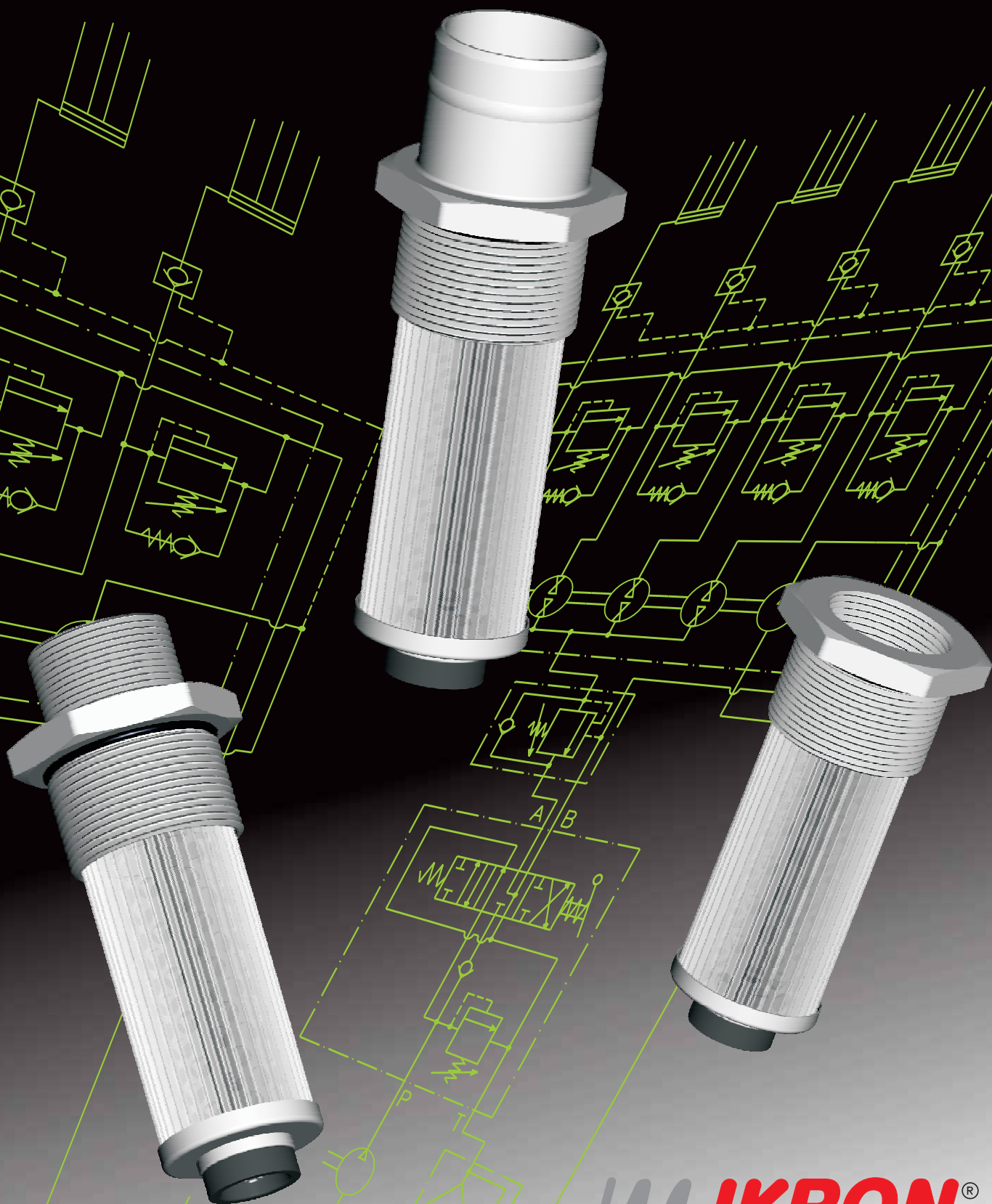


Filtri semimmersi in aspirazione

Serie HF 431 / HF 434 / HF 437



IKRON[®]
Fluid Filtration

CARATTERISTICHE TECNICHE

I filtri semimmersi serie HF 431, HF 434 e HF 437 vengono collegati alla linea di aspirazione del circuito.
I filtri possono essere forniti con valvola di by-pass tarata a 0,2 bar.

- Connessione esterna al serbatoio
- Testata in alluminio
- Versioni speciali a richiesta
- Setto filtrante lavabile

MATERIALI	
Testata	Alluminio
Fondelli	Acciaio zincato
Tubo di sostegno	Acciaio zincato
Setto filtrante	Rete in acciaio inox

VALVOLA DI BY-PASS	
Taratura della pressione differenziale di apertura	0,2 bar

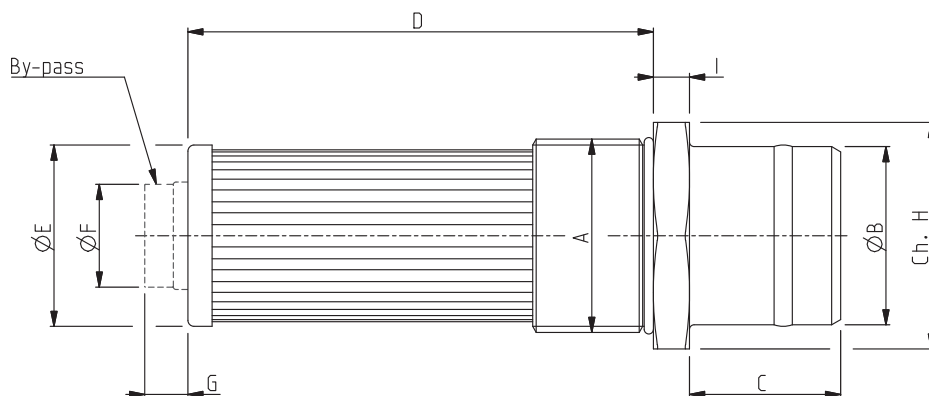
TEMPERATURA DI ESERCIZIO
-30 ÷ 90 °C

COMPATIBILITÀ CON I FLUIDI	
Secondo ISO 2943 (Norma ISO 6743/4)	
Oli minerali	HH - HL - HM - HR - HV - HG
Emulsioni acquose	HFAE - HFAS
Acqua glicole	HFC
Fluidi sintetici	HS - HFDR - HFDU - HFDS

GRADO DI FILTRAZIONE		
Codice	Materiale	Grado di filtrazione
MI060	Acciaio inox	60 µm
MI125	Acciaio inox	125 µm
MI250	Acciaio inox	250 µm

PRESSIONE	
Di collasso del setto filtrante (secondo ISO 2941)	1 bar

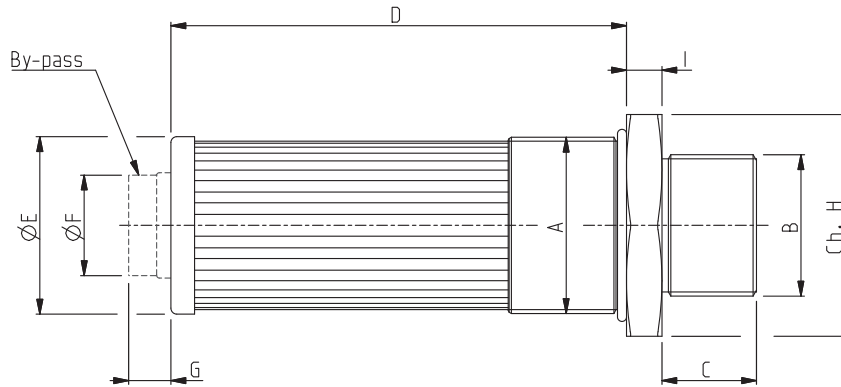
HF 431 DIMENSIONI



Filtro tipo	A ₁	A ₂	ØB	C	D	ØE	ØF	G	H ₁	H ₂	I	Sup.filtrante
	Metrica	GAS-BSPP	mm	mm	mm	mm	mm	mm	mm	mm	mm	cm ²
HF 431-10.077	M 42x2	G 1"1/4	32	40	97	37	18,5	12	50	50	10	208
HF 431-20.095	M 52x2	G 2"	$\frac{38}{51}$	45	120	49	30	13	65	70	12	384
HF 431-30.122	M 64x2	G 2"1/2	59	50	153	59	34	14	75	85		440

Con filettatura A₁ considerare chiave esagono H₁, mentre con filettatura A₂ considerare chiave esagono H₂.

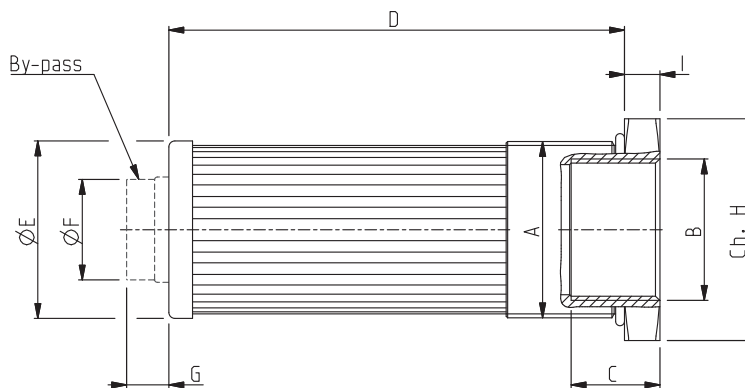
HF434 DIMENSIONI



ICAT_005_002_HF431

Filtro tipo	A	B	C	D	ØE	ØF	G	H	I	Sup.filtrante
	GAS-BSPP	GAS-BSPP								
HF 434-10.077	G 1"1/4	G 3/4"	16	97	39	18,5	12	50	10	208
		G 1"	19							
HF 434-20.095	G 1"1/2	G 1"	19	120	45	30	13	55	10	300
		G 1"1/4	20							
HF 434-30.122	G 2"	G 1"1/4	20	153	52	34	14	70	12	440
		G 1"1/2	22							

HF437 DIMENSIONI



ICAT_005_003_HF431

01/09.2010

Filtro tipo	A	B	C	D	ØE	ØF	G	H	I	Sup.filtrante
	GAS-BSPP	GAS-BSPP								
HF 437-10.077	G 1"1/4	G 3/4"	20	97	39	18,5	12	50	10	208
		G 1"	22							
HF 437-20.095	G 1"1/2	G 1"	22	120	45	30	13	55	10	300
		G 1"1/4	24							
HF 437-30.122	G 2"	G 1"1/4	24	153	52	34	14	70	12	440
		G 1"1/2	26							

PORTATE NOMINALI

Filtro tipo	Connessione "A" Connessione "B"		Grado di filtrazione			
			MI060	MI125	MI250	
			Portata Nominale l/min			
HF 431-10.077	M 42x2	G 1"1/4	Ø 32	50	60	70
HF 431-20.095	M 52x2	G 2"	Ø 38	95	110	120
	M 52x2	G 2"	Ø 51	115	135	150
HF 431-30.122	M 64x2	G 2"1/2	Ø 59	175	200	220
HF 434-10.077	G 1"1/4		G 3/4"	30	40	45
	G 1"1/4		G 1"	45	55	60
HF 434-20.095	G 1"1/2		G 1"	60	70	75
	G 1"1/2		G 1"1/4	85	100	110
HF 434-30.122	G 2"		G 1"1/4	105	120	130
	G 2"		G 1"1/2	130	150	160
HF 437-10.077	G 1"1/4		G 3/4"	30	40	45
	G 1"1/4		G 1"	45	55	60
HF 437-20.095	G 1"1/2		G 1"	60	70	75
	G 1"1/2		G 1"1/4	85	100	110
HF 437-30.122	G 2"		G 1"1/4	105	120	130
	G 2"		G 1"1/2	130	150	160

COME ORDINARE UN FILTRO COMPLETO

HF431	-	10.077	-	PG	/	32	-	MI060	-	A01
HF434	-	10.077	-	GG	/	GE	-	MI060	-	A01
HF437	-	10.077	-	GG	/	GE	-	MI060	-	A01

1	Filtro tipo	CODICE
	Vedere tabella a pag. 1	HF431-.
	Vedere tabella a pag. 2	HF434-.
	Vedere tabella a pag. 2	HF437-.
2	Filettatura di connessione	CODICE
	METRICA - solo per HF431	
	M 42x2	PG
	M 52x2	PH
	M 64x2	PL
	GAS (BSPP)	
	G 1 1/4	GG
	G 1 1/2	GH
	G 2	GL

3	Collegamento all'aspirazione	CODICE
	PORTAGOMMA - solo HF431	
	Ø 32	32
	Ø 38	38
	Ø 51	51
	Ø 59	59
	Filettatura GAS (BSPP) - solo per HF434/HF437	
	G 3/4	GE
	G 1	GF
	G 1 1/4	GG
	G 1 1/2	GH
4	Grado di filtrazione	CODICE
	60 [µm] Rete in acciaio inox	MI060
	125[µm] Rete in acciaio inox	MI125
	250[µm] Rete in acciaio inox	MI250

5	Opzioni	CODICE
	Senza by-pass	A01
	Con by-pass	A02

Soluzione standard
 Soluzione a richiesta